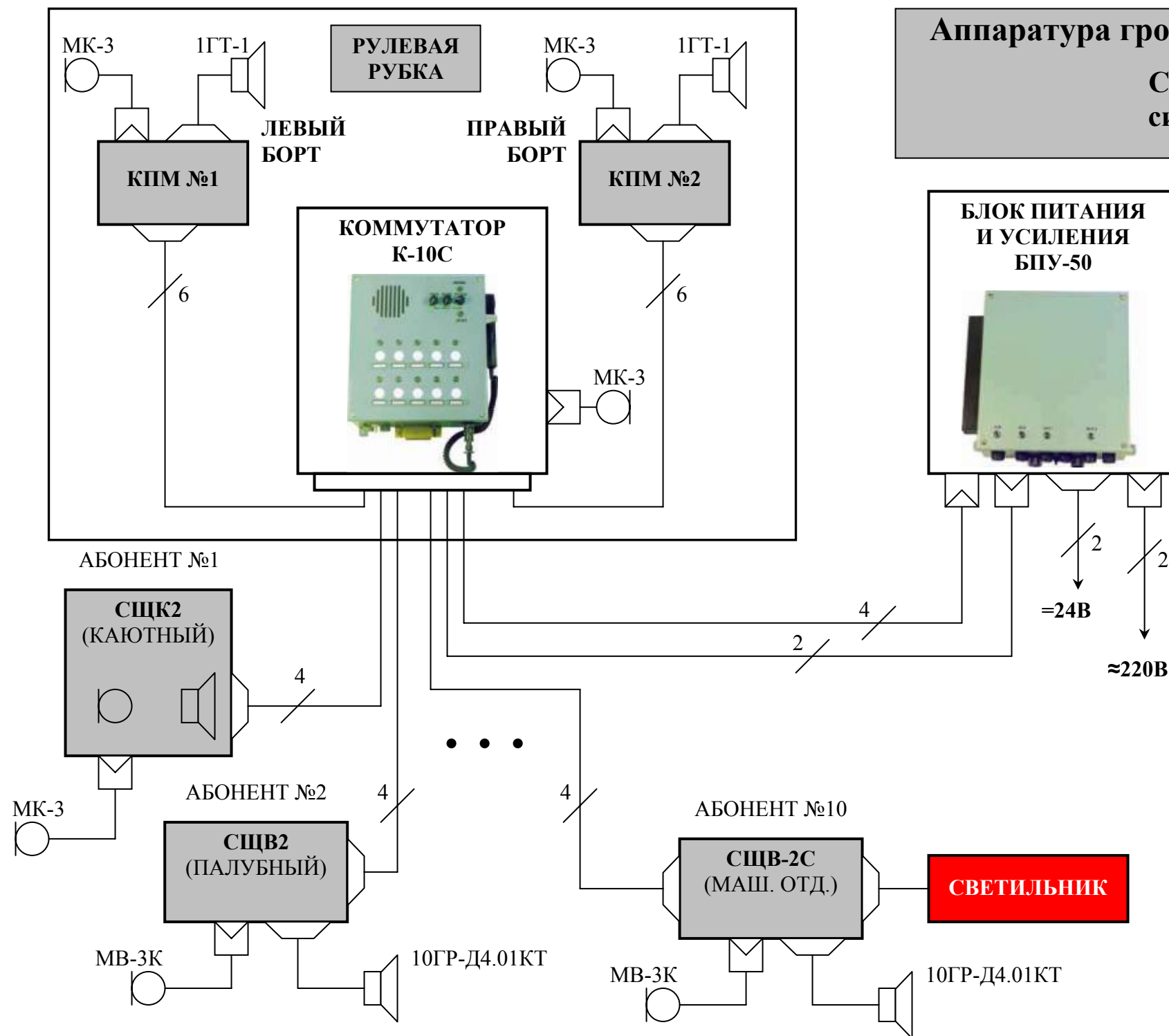


Аппаратура громкоговорящей связи и трансляции «ОКА». Комплект №2.

Структурная схема организации громкоговорящей симплексной связи рулевой рубки с 10 абонентами.



БПУ-50 Блок питания и усиления с автоматическим переходом на аварийное питание 24В. Максимальная мощность 50Вт (напряжением 30В).

СЩК-2 Щиток связи каютный со встроенным громкоговорителем и динамическим микрофоном.

СЩВ-2 Щиток связи водозащищенный.

СЩВ-2С Щиток связи водозащищенный со световым вызовом.

КПМ Коробка подключения микрофона.

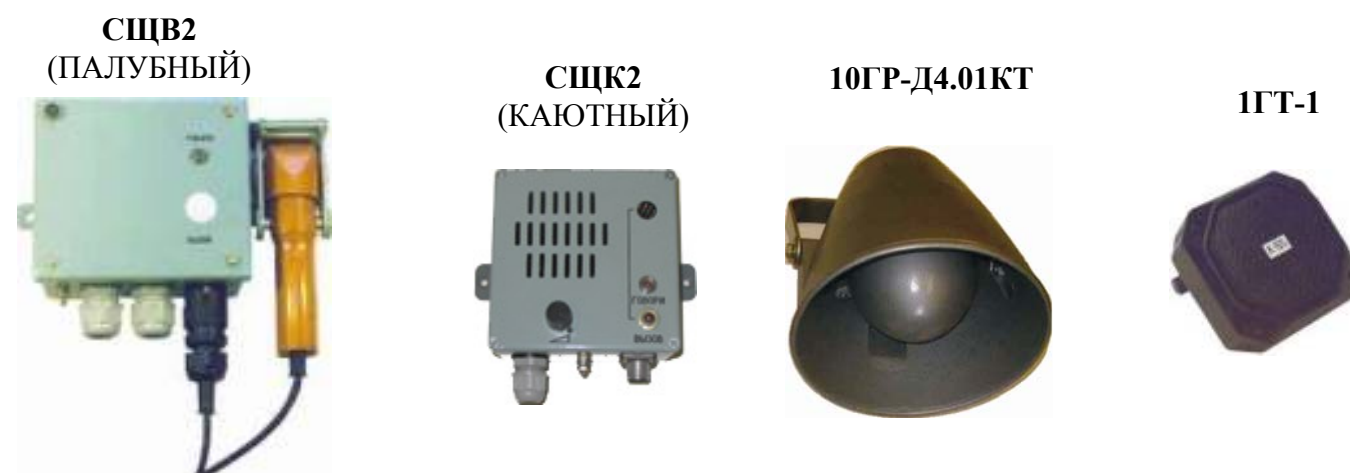
1ГТ-1 Громкоговоритель диффузорный.

10ГР-Д4.01КТ Громкоговоритель рупорный.

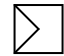

МВ-3К (МВ-7К) Микрофон шумостойкий водозащищенный

МК-3 Микрофон шумостойкий с тангентой

ВНЕШНИЕ ВИДЫ НЕКОТОРЫХ ПРИБОРОВ И ГРОМКОГОВОРИТЕЛЕЙ



ТИПЫ СОЕДИНЕНИЙ

-  - СОЕДИНЕНИЕ ЧЕРЕЗ РАЗЪЕМЫ ТИПА 2РМ
-  - КАБЕЛЬНЫЙ ВВОД. ПОДСОЕДИНЕНИЕ ВНУТРИ ПРИБОРА ЧЕРЕЗ КЛЕММНИКИ