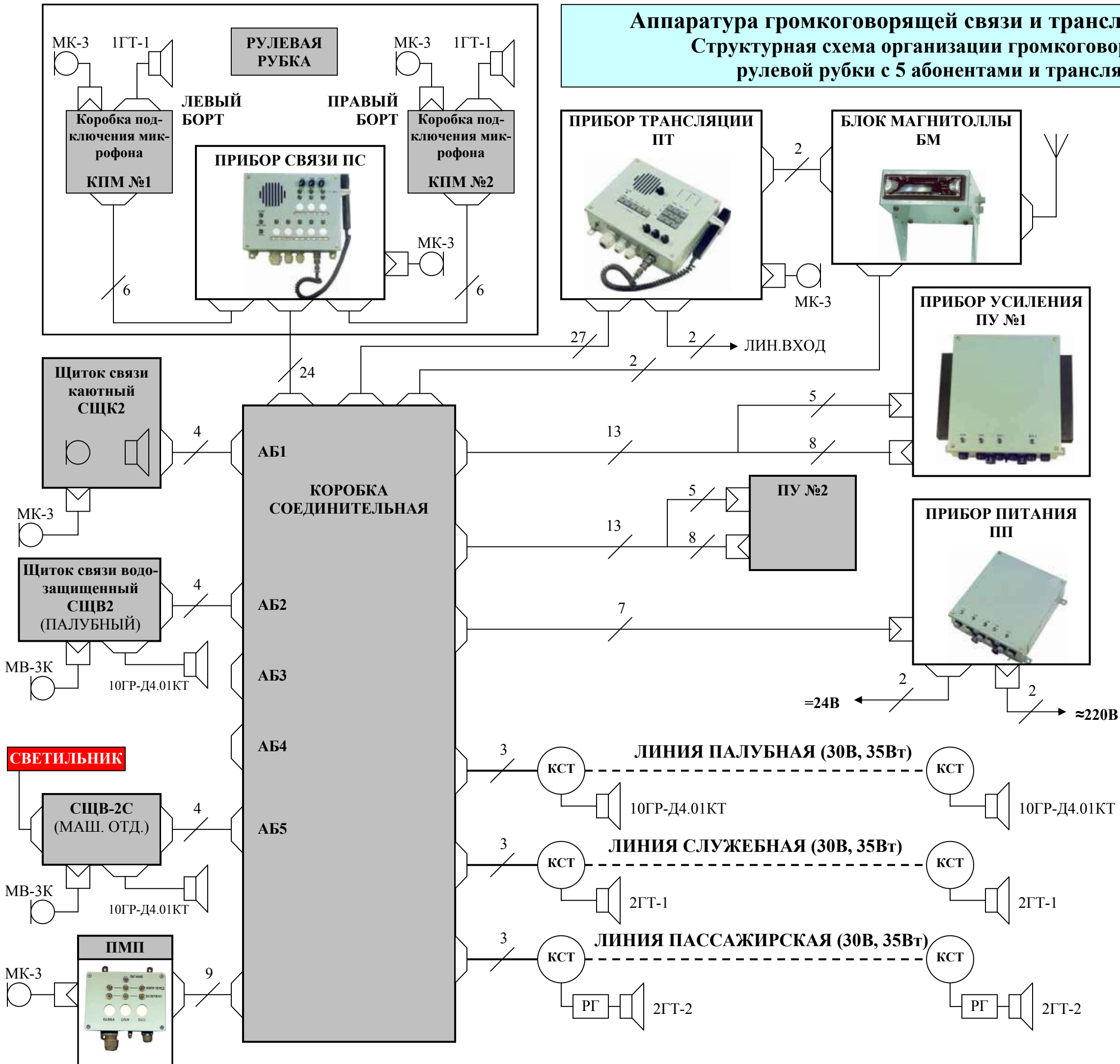


Аппаратура громкоговорящей связи и трансляции «ОКА». Комплект №1.

Структурная схема организации громкоговорящей симплексной связи рулевой рубки с 5 абонентами и трансляцией по 3-м линиям.



Некоторые характеристики комплекта

Максимальная потребляемая мощность от судовой сети – не более 230 ВА.

Максимальный потребляемый ток от аккумуляторной батареи – не более 10 А.

Прибор усиления ПУ содержит 2 усилителя с максимальной мощностью 35Вт каждый и выходным напряжением 30В. При необходимости увеличения мощности на линиях трансляции необходимо ввести в комплект дополнительные приборы питания и усиления из расчета на один ПП два ПУ.

СЩК-2
(КАЮТНЫЙ)



Щиток связи каютный со встроенным громкоговорителем и динамическим микрофоном.

СЩВ-2
(ПАЛУБНЫЙ)



МВ-3К (МВ-7К)

Микрофон шумостойкий водозащищенный

МК-3

Микрофон шумостойкий с тангентой



10GR-D4.01KT - рупорный громкоговоритель, мощностью 10Вт

2ГТ-1 – диффузорный громкоговоритель, мощностью 2Вт (возможна установка 0.5Вт, 1Вт и 2Вт) с регулятором громкости



2ГТ-2 – диффузорный громкоговоритель, мощностью 2Вт (возможна установка 0.5Вт, 1Вт и 2Вт) без регулятора громкости

РГ – регулятор громкости